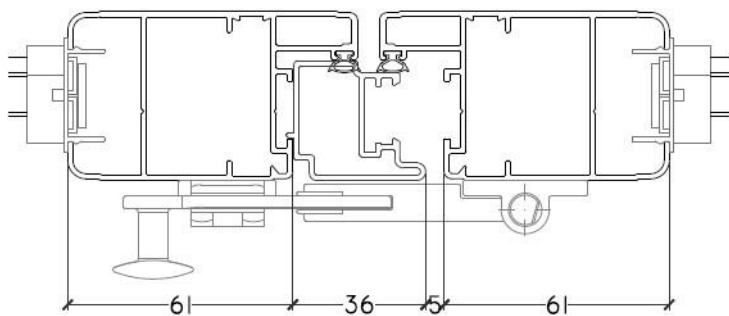
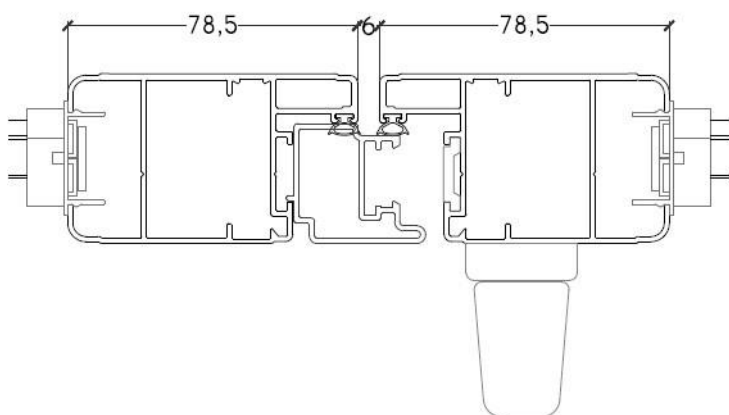




OSCURANTI IN ALLUMINIO

SCURO DOGATO VERTICALE



Lo scuro dogato verticale realizzato con ante in rilievo

Si può avere con cerniere rustiche, CE o cardini a muro (senza telaio). Telaio falda da 38 mm e 65 mm.

Chiusura cremonese o con spagnoletta
Realizzabile anche con doghe orizzontali

